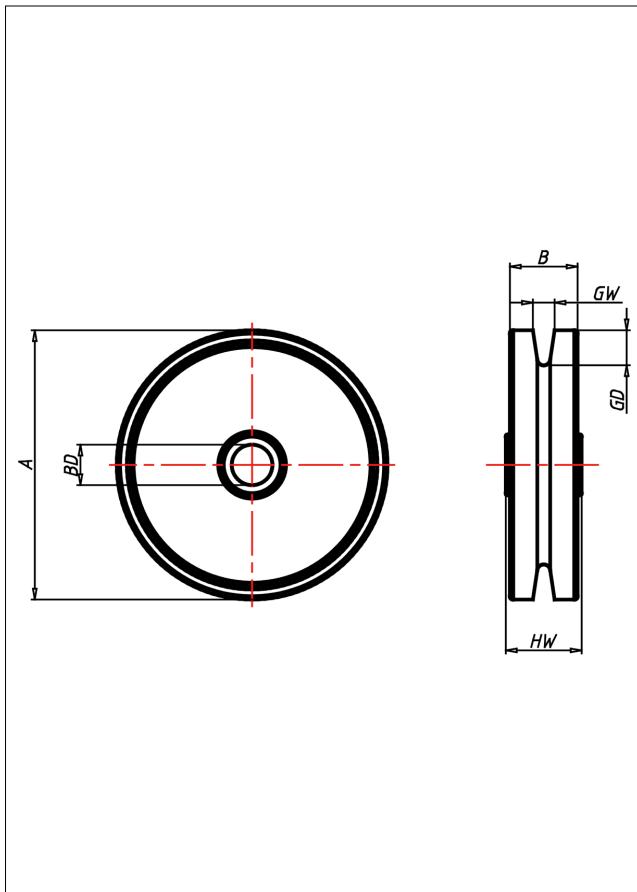




Seilrollen aus Polyamid

Seilrolle



Seilrollen P6 Seilrollen aus Polyamid



Vollrad aus Polyamid 6 - 1. Wahl

- hohe Abriebfestigkeit
- sehr beständig gegen viele aggressive Medien
- mit diversen Bock- und Lenkgehäusen auf Anfrage

Technische Details

ORDERNO (Artikel-nummer)	57/100
WDAB (Rad-Ø A x Breite B / mm)	100x25
LC (Tragkraft / kg)	160
GD (Nut-tiefe / mm)	13
GW (Nut-breite / mm)	8
HW (Nabellänge / mm)	28
FL (Einbaulänge / mm)	28
WB (Radlager)	Polyamid-Gleitlager
BD (Bohrungsdurchmesser / mm)	15