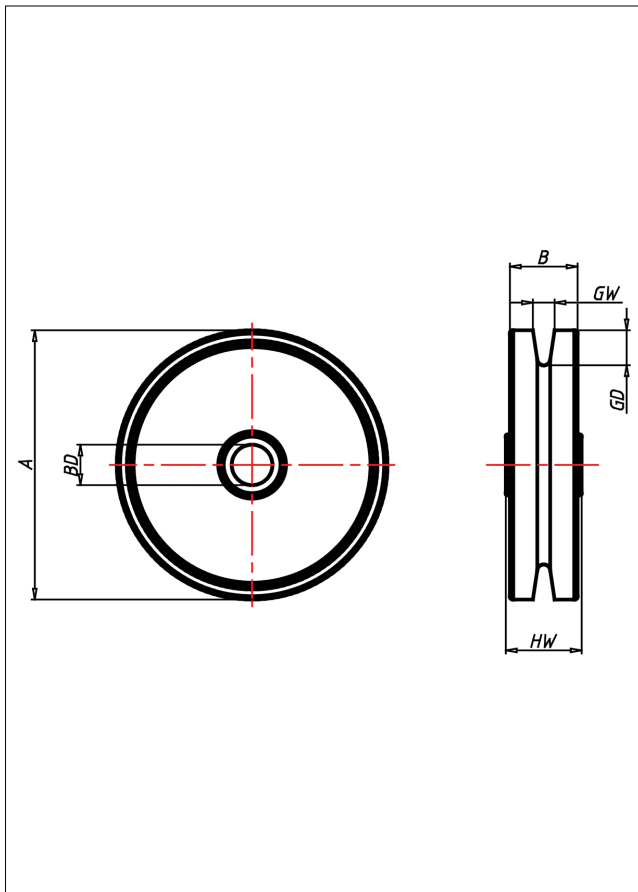




# Seilrollen aus Polyamid

## Seilrolle



### Seilrollen P6 Seilrollen aus Polyamid



Vollrad aus Polyamid 6 - 1. Wahl

- hohe Abriebfestigkeit
- sehr beständig gegen viele aggressive Medien
- mit diversen Bock- und Lenkgehäusen auf Anfrage

### Technische Details

ORDERNO (Artikel-nummer)	57/90
WDAB (Rad-Ø A x Breite B / mm)	90x18
LC (Tragkraft / kg)	130
GD (Nut-tiefe / mm)	10
GW (Nut-breite / mm)	5
HW (Nabellänge / mm)	21
FL (Einbaulänge / mm)	21
WB (Radlager)	Polyamid-Gleitlager
BD (Bohrungsdurchmesser / mm)	10