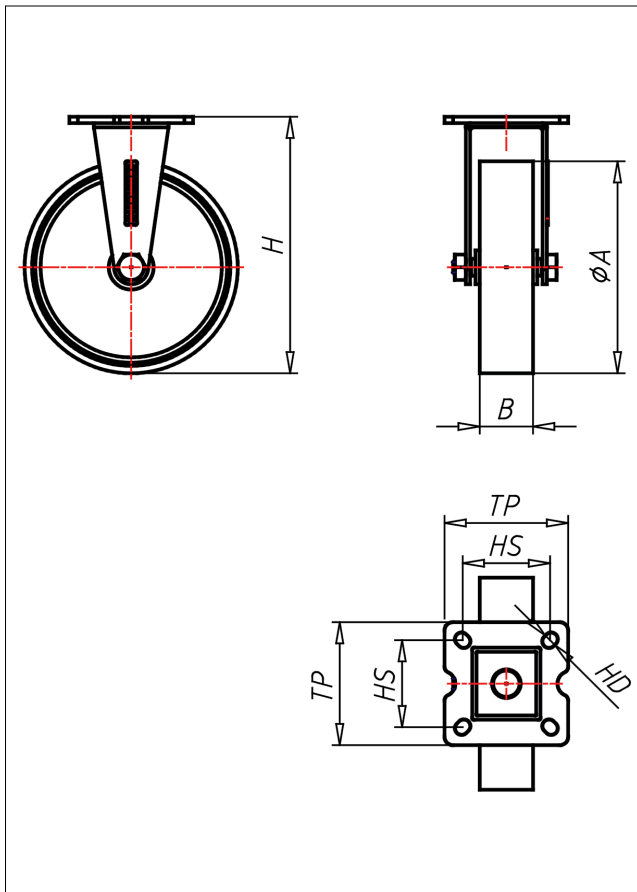




670 PT-P

Bockrolle



315P-P



LENKROLLE	LENKROLLE MIT TOTALFESTSTELLER	BOCKROLLE																		
<ul style="list-style-type: none"> • leichter Lauf auf glatten Böden • stoß- und schlagfest • hohe Abriebfestigkeit • leicht zu reinigen • sehr beständig gegen viele aggressive Medien Polyamid 6 - 1. Wahl → Seite 272	zweifaches Kugellager Ø 46 mm - vernietet, Staubschutzring, Radachse verschraubt - gesichert, verzinkt - chromatiert → Seite	AUSWAHLHILFE: <table border="0"> <tr> <td>-</td><td>+</td><td>++</td></tr> <tr> <td>leicht lenkend</td><td>x</td><td>x</td></tr> <tr> <td>verschleißarm</td><td>o</td><td>x</td></tr> <tr> <td>stoßfest</td><td>x</td><td>o</td></tr> <tr> <td>bodenschonend</td><td>o</td><td>x</td></tr> <tr> <td>witterungsbeständig</td><td>x</td><td>o</td></tr> </table>	-	+	++	leicht lenkend	x	x	verschleißarm	o	x	stoßfest	x	o	bodenschonend	o	x	witterungsbeständig	x	o
-	+	++																		
leicht lenkend	x	x																		
verschleißarm	o	x																		
stoßfest	x	o																		
bodenschonend	o	x																		
witterungsbeständig	x	o																		

Technische Details

ORDERNO (Artikel-nummer)	670 PT 100 P
WDAB (Rad-Ø A x Breite B / mm)	100x25
LC (Tragkraft / kg)	80
H (Bauhöhe H / mm)	121
TP (Plattengröße / mm)	58x58
HS (Lochabstand / mm)	40x40/42x42
HD (Loch-Ø / mm)	6.2
WB (Radlager)	Polyamid-Gleitlager