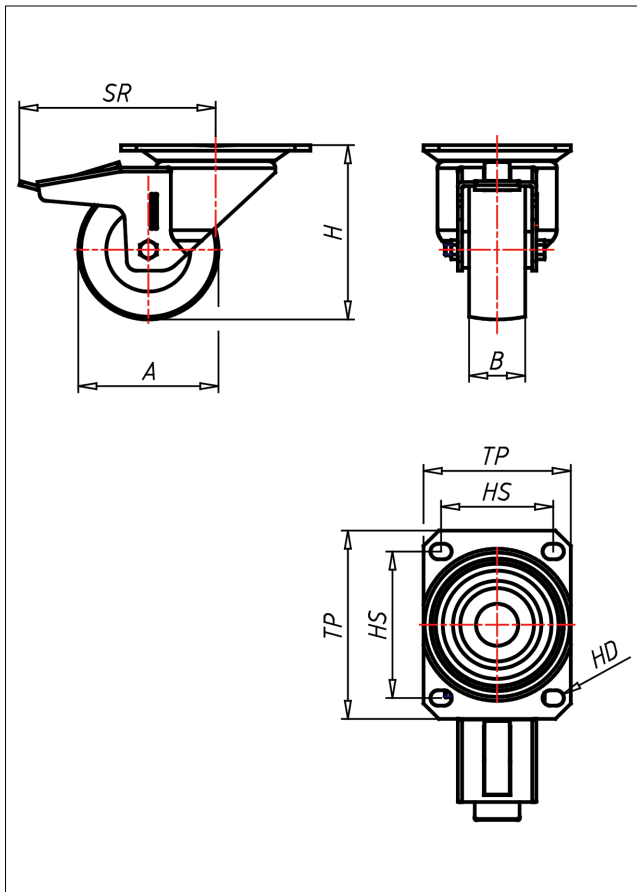
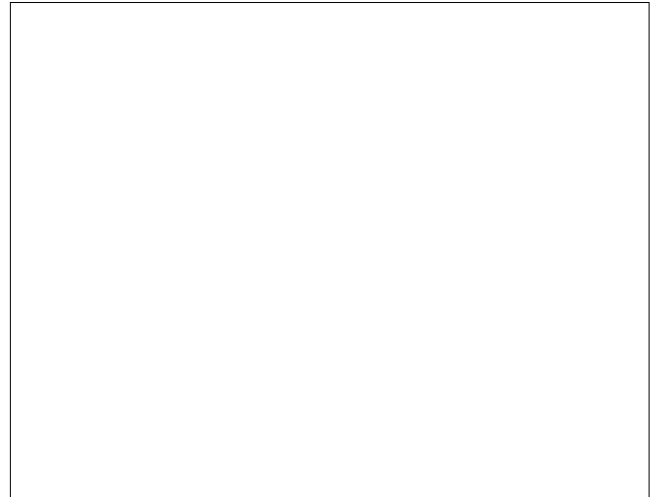




69F/69R-BA

Lenkrolle mit Totalfeststeller



69-BA



LENKROLLE	LENKROLLE MIT TOTALFESTSTELLER	90° RICHTUNGSFESTSTELLER																				
<ul style="list-style-type: none">• minimaler Rollwiderstand• geräuscharmer Lauf• sehr niedrige Abriebswerte• lange Lebensdauer• sehr beständig gegen viele aggressive Medien	<p>sehr großes Schwenklager, Staubschutzring, starker Zentralbolzen verschraubt - gesichert</p>	<p>AUSWAHLHILFE:</p> <table><tr><td>leicht lenkend</td><td>+</td><td>+</td><td>++</td></tr><tr><td>verschleißarm</td><td>+</td><td>+</td><td>+</td></tr><tr><td>stoßfest</td><td>+</td><td>+</td><td>+</td></tr><tr><td>bodenschonend</td><td>+</td><td>+</td><td>+</td></tr><tr><td>witterungsbeständig</td><td>+</td><td>+</td><td>+</td></tr></table>	leicht lenkend	+	+	++	verschleißarm	+	+	+	stoßfest	+	+	+	bodenschonend	+	+	+	witterungsbeständig	+	+	+
leicht lenkend	+	+	++																			
verschleißarm	+	+	+																			
stoßfest	+	+	+																			
bodenschonend	+	+	+																			
witterungsbeständig	+	+	+																			
<p>Vulkollan® Reifen ballig gegossen Felge - Vollkern aus Aluminium</p>																						

Technische Details

ORDERNO (Artikel-nummer)	69F/100-40 BA
WDAB (Rad-Ø A x Breite B / mm)	100x40
LC (Tragkraft / kg)	280
H (Bauhöhe H / mm)	125
TP (Plattengröße / mm)	135x105
HS (Lochabstand / mm)	105x80
HD (Loch-Ø / mm)	11
SR (Schwenkradius / mm)	140
WB (Radlager)	Kugellager