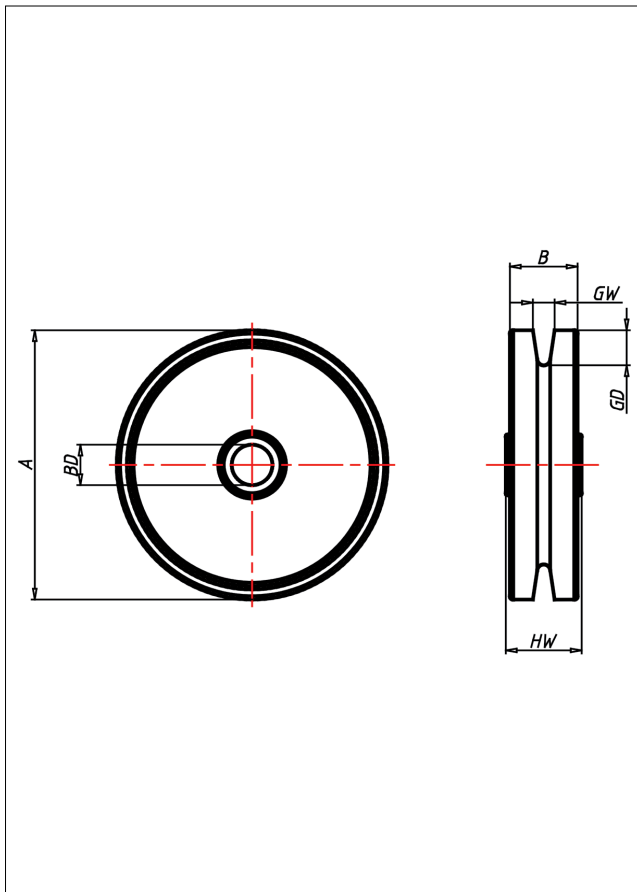
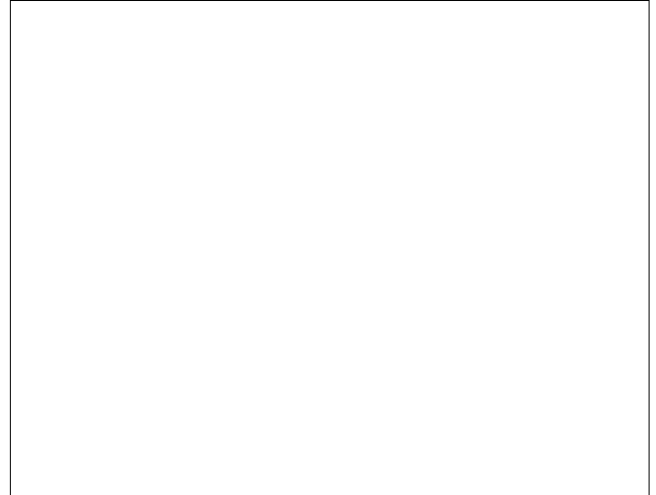




# Seilrollen aus Polyamid

## Seilrolle



Seilrollen P6  
Seilrollen aus  
Polyamid



### Technische Details

ORDERNO (Artikel-nummer)	901/101
WDAB (Rad-Ø A x Breite B / mm)	100x25
LC (Tragkraft / kg)	210
GD (Nut-tiefe / mm)	12
GW (Nut-breite / mm)	8
HW (Nabellänge / mm)	27
FL (Einbaulänge / mm)	27
WB (Radlager)	Gleitlager
BD (Bohrungsdurchmesser / mm)	15