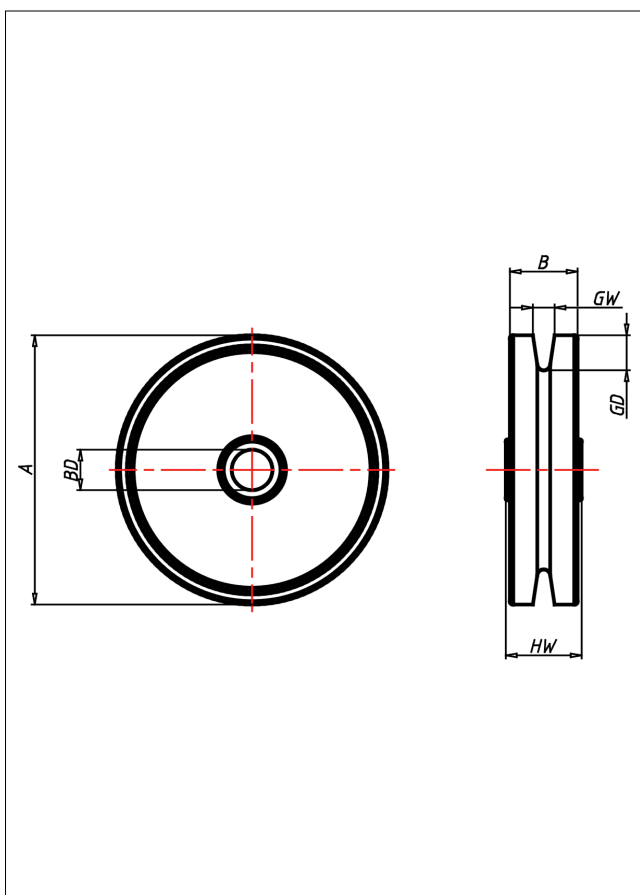




# Seilrollen aus Polyamid

## Seilrolle



Seilrollen P6  
Seilrollen aus  
Polyamid



### Technische Details

ORDERNO (Artikel-nummer)	901/121
WDAB (Rad-Ø A x Breite B / mm)	120x25
LC (Tragkraft / kg)	100
GD (Nut-tiefe / mm)	3
GW (Nut-breite / mm)	2.5
HW (Nabellänge / mm)	30
FL (Einbaulänge / mm)	30
WB (Radlager)	Gleitlager
BD (Bohrungsdurchmesser / mm)	20