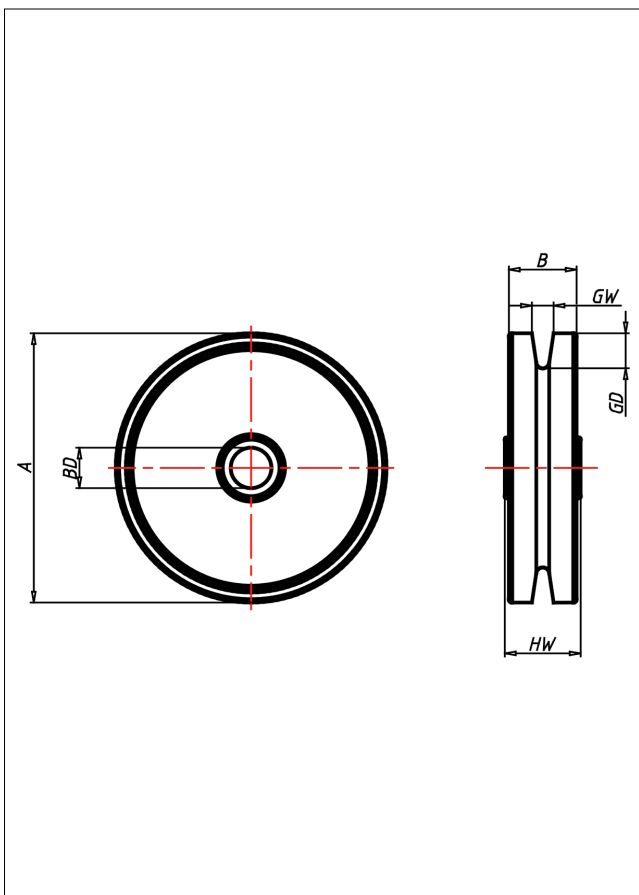
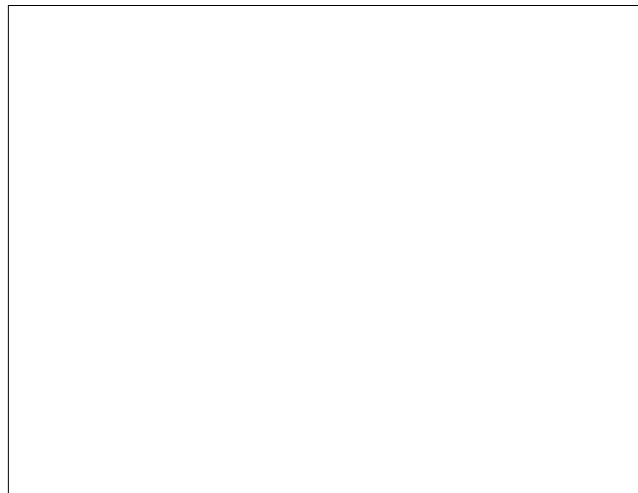




Seilrollen aus Polyamid

Seilrolle



Seilrollen P6
Seilrollen aus
Polyamid



Technische Details

| | |
|--------------------------------|------------|
| ORDERNO (Artikel-nummer) | 901/65 |
| WDAB (Rad-Ø A x Breite B / mm) | 65x21 |
| LC (Tragkraft / kg) | 32 |
| GD (Nut-tiefe / mm) | 11 |
| GW (Nut-breite / mm) | 8 |
| HW (Nabellänge / mm) | 22 |
| FL (Einbaulänge / mm) | 22 |
| WB (Radlager) | Gleitlager |
| BD (Bohrungsdurchmesser / mm) | 9 |