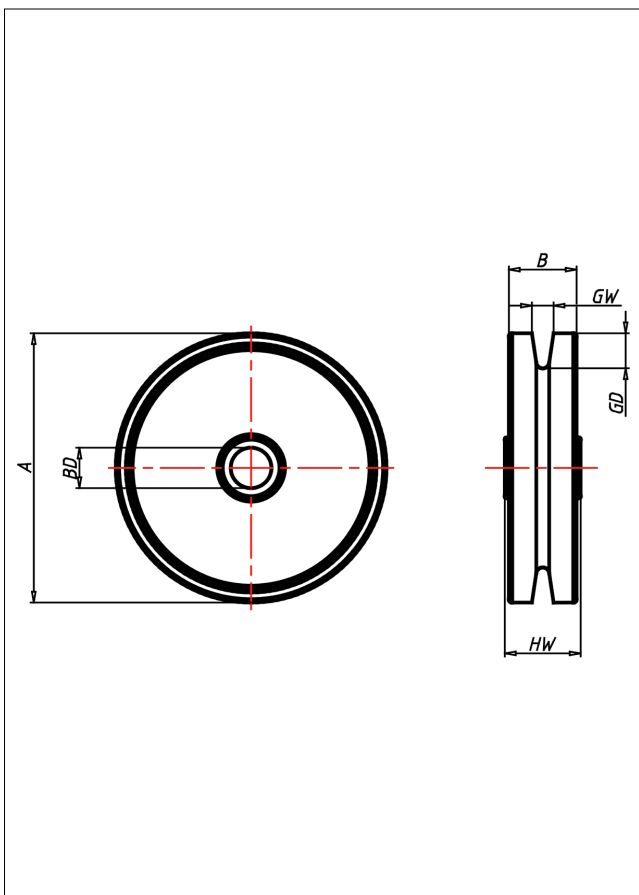




# Seilrollen aus Polyamid

## Seilrolle



Seilrollen P6  
Seilrollen aus  
Polyamid



### Technische Details

ORDERNO (Artikel-nummer)	901/67
WDAB (Rad-Ø A x Breite B / mm)	67x12
LC (Tragkraft / kg)	50
GD (Nut-tiefe / mm)	9
GW (Nut-breite / mm)	3
HW (Nabellänge / mm)	13.5
FL (Einbaulänge / mm)	13.5
WB (Radlager)	Gleitlager
BD (Bohrungsdurchmesser / mm)	10