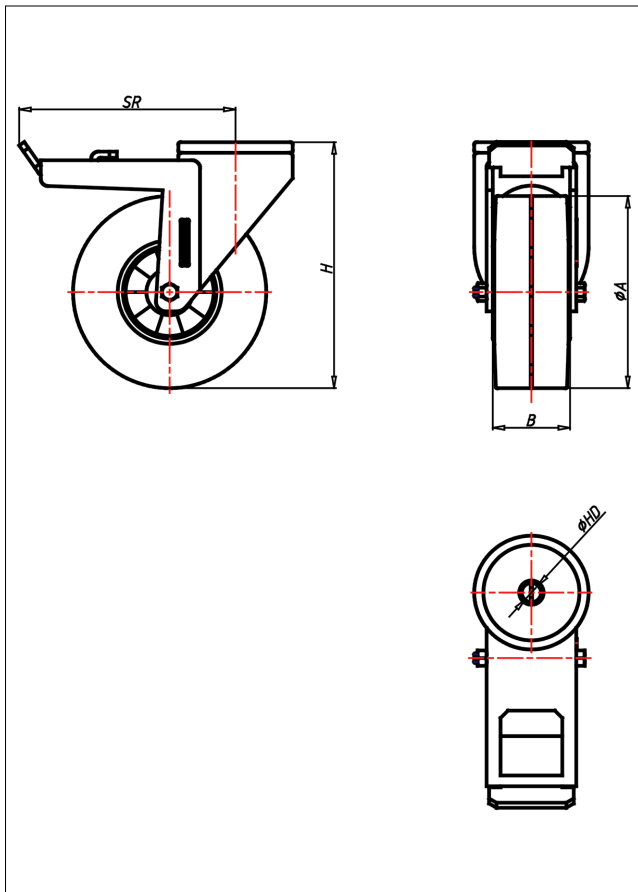




CRT/CRST- EK/EB/LEK/LEB

Lenkrolle mit Totalfeststeller



CR-E



+70 °C
-20 °C

max.
300 kg

LENKROLLE	LENKROLLE MIT TOTALFESTSTELLER	
<ul style="list-style-type: none"> • hoher Fahrkomfort • sehr laufruhig • geringer Rollwiderstand • abriebfest • spurfrei in grau 	<p>zweifaches Kugellager - vernietet Stahlkugeln gehärtet Radachse verschraubt, verzinkt</p> <p>→ Seite 62</p>	<p>AUSWAHLHILFE:</p> <ul style="list-style-type: none"> leicht lenkend: <input type="checkbox"/> <input checked="" type="checkbox"/> <input checked="" type="checkbox"/> verschleißarm: <input checked="" type="checkbox"/> <input checked="" type="checkbox"/> <input checked="" type="checkbox"/> stoßfest: <input checked="" type="checkbox"/> <input checked="" type="checkbox"/> <input checked="" type="checkbox"/> bodenschonend: <input checked="" type="checkbox"/> <input checked="" type="checkbox"/> <input checked="" type="checkbox"/> witterungsbeständig: <input checked="" type="checkbox"/> <input checked="" type="checkbox"/> <input checked="" type="checkbox"/>
<p>ELASTIK-Vollgummi Felge Spritzguss- Aluminiumlegierung</p> <p>→ Seite 259</p>		

Technische Details

ORDERNO (Artikel-nummer)	CRT 180 EK
WDAB (Rad-Ø A x Breite B / mm)	180x50
LC (Tragkraft / kg)	300
H (Bauhöhe H / mm)	218
HD (Loch-Ø / mm)	12.5
SR (Schwenkradius / mm)	168
WB (Radlager)	Kugellager