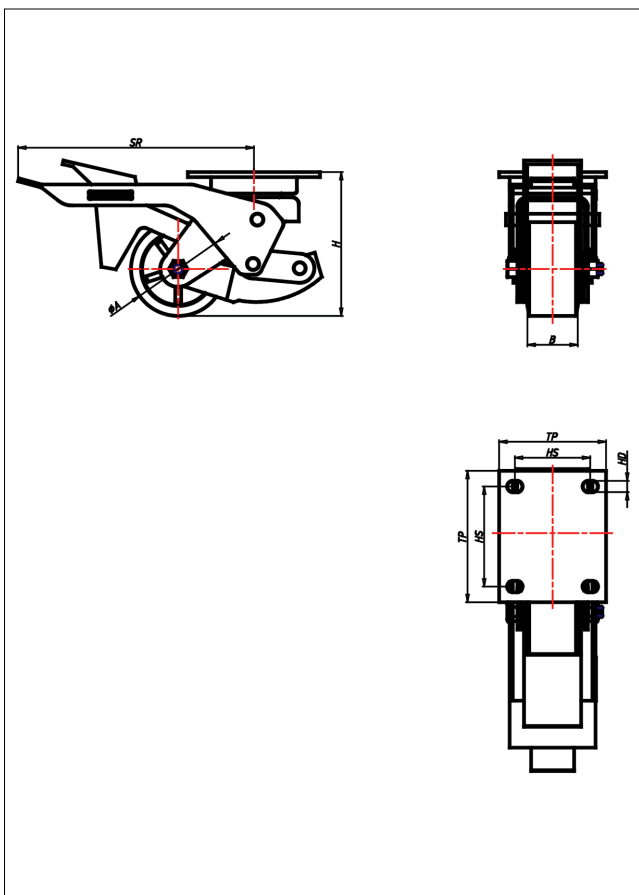
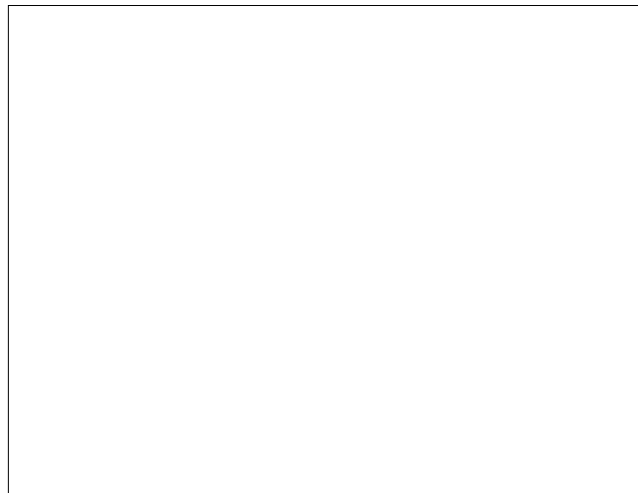




# HR-ZK

## Heberolle



### HR-Z Heberolle



**DIE HEBEROLLE MIT INTEGRIERTEM, NIVELLIERBAREM MASCHINENFUSS SORGT FÜR OPTIMALE STANDFESTIGKEIT.**

Einfache Bedienung durch Fußpedale.  
Die benötigte Kraft zur Betätigung des Arretierhebels hängt nur unwesentlich vom Gewicht des Transportgerätes ab, da die Last nur von der Rolle auf den Maschinenfuß verlagert wird.

- geräuscharmer Lauf
- geringer Rollwiderstand
- abrieb- und reißfest
- hohe Stoßfestigkeit
- sehr beständig gegen viele aggressive Medien

Guss-Polyurethan Radkörper aus Stahl  
→ Seite 282

**verstärktes Gehäuse aus Stahlblech verzinkt, zweifach gehärteter Kugelkranz, abgedichtet, Schmiernippel, Standfuß aus PA-6 schwarz mit Antirutschsohle aus NBR-Gummi**



### Technische Details

<b>ORDERNO (Artikel-nummer)</b>	HR 75 ZK
<b>WDAB (Rad-Ø A x Breite B / mm)</b>	75x40
<b>LC (Tragkraft / kg)</b>	300
<b>H (Bauhöhe H)</b>	115
<b>TP (Plattengröße / mm)</b>	105x85
<b>HS (Lochabstand / mm)</b>	80x60
<b>HD (Loch-Ø / mm)</b>	9
<b>SR (Schwenkradius / mm)</b>	187.5
<b>WB (Radlager)</b>	Kugellager