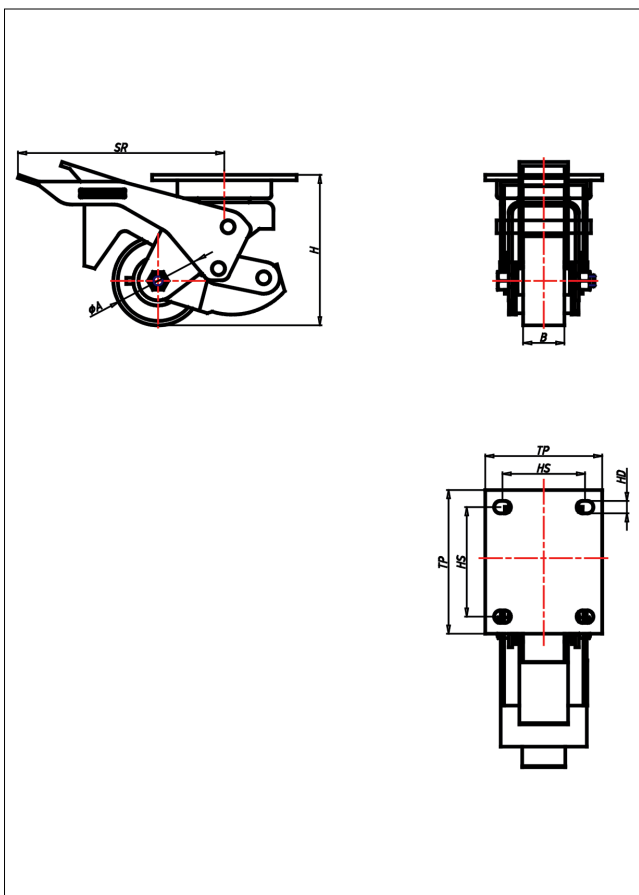




# HR-PK/P

## Heberolle



### HR-P Heberolle



#### DIE HEBEROLLE MIT INTEGRIERTEM, NIVELLIERBAREM MASCHINENFUSS SORGT FÜR OPTIMALE STANDFESTIGKEIT.



Einfache Bedienung durch Fußpedale. Die benötigte Kraft zur Betätigung des Arretierhebels hängt nur unwesentlich vom Gewicht des Transportgerätes ab, da die Last nur von der Rolle auf den Maschinenfuß verlagert wird.

- leichter Lauf auf glatten Böden
- stoß- und schlagfest
- hohe Abriebfestigkeit
- sehr beständig gegen viele aggressive Medien

verstärktes Gehäuse aus Stahlblech verzinkt, zweifach gehärteter Kugelkranz, abgedichtet, Schmiemoppel, Standfuß aus PA-6 schwarz mit Antritschsohle aus NBR-Gummi

Polyamid 6 - 1. Wahl

→ Seite 281



### Technische Details

ORDERNO (Artikel-nummer)	HR 80 P
WDAB (Rad-Ø A x Breite B / mm)	80x30
LC (Tragkraft / kg)	200
H (Bauhöhe H)	117
TP (Plattengröße / mm)	105x85
HS (Lochabstand / mm)	80x60
HD (Loch-Ø / mm)	9
SR (Schwenkradius / mm)	190
WB (Radlager)	Nylon-Gleitlager