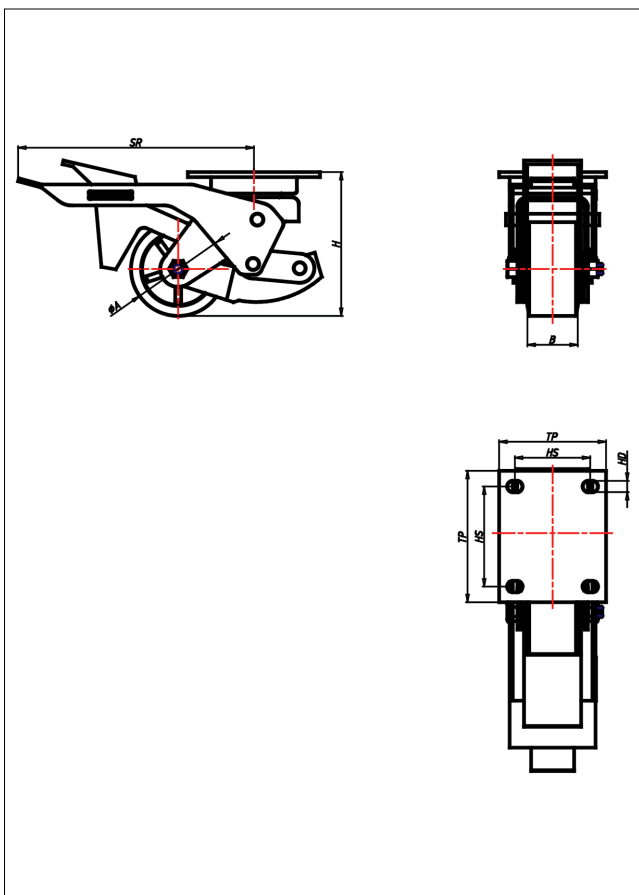




HR-ZK

Heberolle



HR-Z Heberolle



DIE HEBEROLLE MIT INTEGRIERTEM, NIVELLIERBAREM MASCHINENFUß SORGT FÜR OPTIMALE STANDFESTIGKEIT.

Einfache Bedienung durch Fußpedale.
Die benötigte Kraft zur Betätigung des Arretierhebels hängt nur unwesentlich vom Gewicht des Transportgerätes ab, da die Last nur von der Rolle auf den Maschinenfuß verlagert wird.

- geräuscharmer Lauf
- geringer Rollwiderstand
- abrieb- und reißfest
- hohe Stoßfestigkeit
- sehr beständig gegen viele aggressive Medien

Guss-Polyurethan
Radkörper aus Stahl
→ Seite 282



verstärktes Gehäuse aus Stahlblech verzinkt, zweifach gehärteter Kugelkranz, abgedichtet, Schmiernippel, Standfuß aus PA-6 schwarz mit Antirutschsohle aus NBR-Gummi

Technische Details

ORDERNO (Artikel-nummer)	HR 80 ZK
WDAB (Rad-Ø A x Breite B / mm)	80x25
LC (Tragkraft / kg)	150
H (Bauhöhe H)	117
TP (Plattengröße / mm)	105x85
HS (Lochabstand / mm)	80x60
HD (Loch-Ø / mm)	9
SR (Schwenkradius / mm)	190
WB (Radlager)	Kugellager