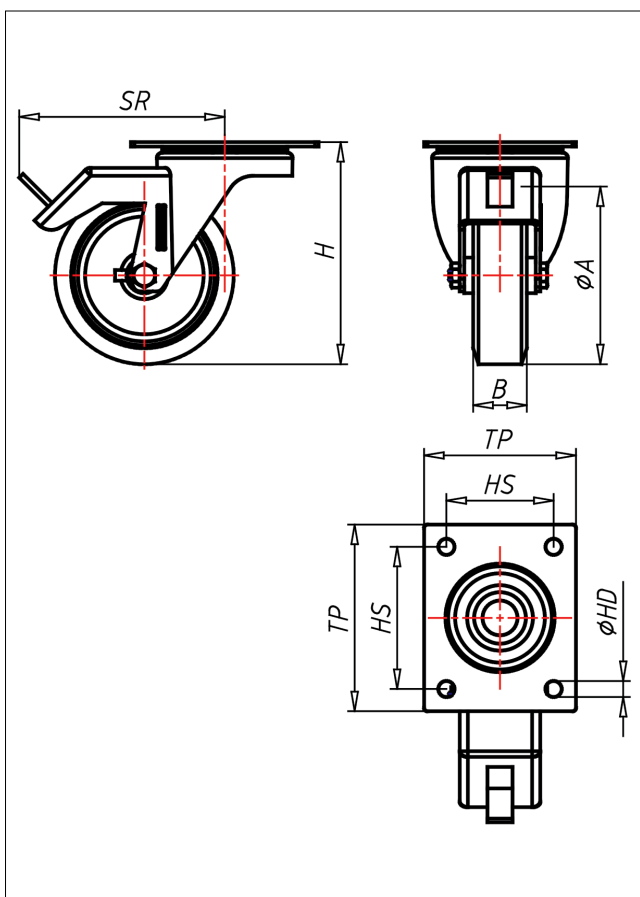






# INT/INVT-A/ABX

## Lenkrolle mit Totalfeststeller



IN-A



| LENKROLLE  | LENKROLLE MIT TOTALFESTSTELLER   | BOCKROLLE  |   |   |    |                |   |  |               |  |   |          |   |  |               |  |   |                     |  |   |
|--|--|--|---|---|----|----------------|---|--|---------------|--|---|----------|---|--|---------------|--|---|---------------------|--|---|
|  <ul style="list-style-type: none"> <li>• geräuscharmer Lauf</li> <li>• geringer Rollwiderstand</li> <li>• abrieb- und reißfest</li> <li>• hohe Stoßfestigkeit</li> <li>• leichte Reinigung</li> <li>• sehr beständig gegen viele aggressive Medien</li> </ul> <p>Guss-Polyurethan<br/>Felge Polyamid 6<br/>→ Seite 252</p>  |  <p>zweifaches Kugellager - verschraubt,<br/>Staubschützing,<br/>Radachse verschraubt - gesichert,<br/>Edelstahl poliert</p> <p>→ Seite 110</p> |  <p>AUSWAHLHILFE:</p> <table border="0"> <tr> <td>-</td> <td>+</td> <td>++</td> </tr> <tr> <td>leicht lenkend</td> <td>X</td> <td></td> </tr> <tr> <td>verschleißarm</td> <td></td> <td>X</td> </tr> <tr> <td>stoßfest</td> <td>X</td> <td></td> </tr> <tr> <td>bodenschonend</td> <td></td> <td>X</td> </tr> <tr> <td>witterungsbeständig</td> <td></td> <td>X</td> </tr> </table> | - | + | ++ | leicht lenkend | X |  | verschleißarm |  | X | stoßfest | X |  | bodenschonend |  | X | witterungsbeständig |  | X |
| -  | +  | ++   |   |   |    |                |   |  |               |  |   |          |   |  |               |  |   |                     |  |   |
| leicht lenkend   | X  |  |   |   |    |                |   |  |               |  |   |          |   |  |               |  |   |                     |  |   |
| verschleißarm  |  | X  |   |   |    |                |   |  |               |  |   |          |   |  |               |  |   |                     |  |   |
| stoßfest   | X  |  |   |   |    |                |   |  |               |  |   |          |   |  |               |  |   |                     |  |   |
| bodenschonend  |  | X  |   |   |    |                |   |  |               |  |   |          |   |  |               |  |   |                     |  |   |
| witterungsbeständig  |  | X  |   |   |    |                |   |  |               |  |   |          |   |  |               |  |   |                     |  |   |

### Technische Details

|                                |                     |
|--------------------------------|---------------------|
| ORDERNO (Artikel-nummer)       | INT 175 A           |
| WDAB (Rad-Ø A x Breite B / mm) | 175x40              |
| LC (Tragkraft / kg)            | 250                 |
| H (Bauhöhe H / mm)             | 217                 |
| TP (Plattengröße / mm)         | 135x110             |
| HS (Lochabstand / mm)          | 105x80              |
| HD (Loch-Ø / mm)               | 11                  |
| SR (Schwenkradius / mm)        | 190                 |
| WB (Radlager)                  | Polyamid-Gleitlager |