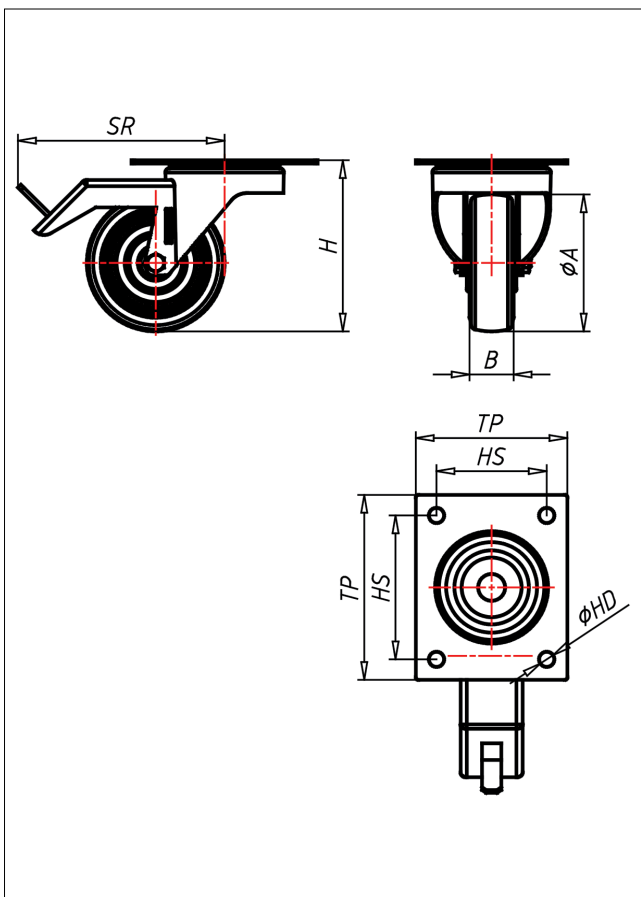




INT-AELK

Lenkrolle mit Totalfeststeller



IN-AEL



+70 °C
-20 °C
max. 250 kg



NEU!

Lenkrolle Swivel Castor	Lenkrolle mit Totalfeststeller Swivel Castor with total lock	Bockrolle Fixed Castor										
<ul style="list-style-type: none"> elektrisch leitfähig geräuscharmer Lauf geringer Rollwiderstand spurfrei hohe Stoßfestigkeit sehr beständig gegen viele aggressive Medien Polyurethan Folge Polyamid 6 → Seite/Page 335	zwifaches Kugellager – verschraubt, Staubschuttring, Radachse verschraubt - gesichert, Edelstahl poliert → Seite/Page 104	Auswahlhilfe Selection Criteria <table border="1"> <tr> <td>nicht lenkend/swivels easily</td> <td><input type="checkbox"/></td> </tr> <tr> <td>verschleißarm/wear resistant</td> <td><input type="checkbox"/></td> </tr> <tr> <td>stoßfest/shock proof</td> <td><input type="checkbox"/></td> </tr> <tr> <td>bodenschonend/floor protective</td> <td><input type="checkbox"/></td> </tr> <tr> <td>witterungsbeständig/weather proof</td> <td><input type="checkbox"/></td> </tr> </table>	nicht lenkend/swivels easily	<input type="checkbox"/>	verschleißarm/wear resistant	<input type="checkbox"/>	stoßfest/shock proof	<input type="checkbox"/>	bodenschonend/floor protective	<input type="checkbox"/>	witterungsbeständig/weather proof	<input type="checkbox"/>
nicht lenkend/swivels easily	<input type="checkbox"/>											
verschleißarm/wear resistant	<input type="checkbox"/>											
stoßfest/shock proof	<input type="checkbox"/>											
bodenschonend/floor protective	<input type="checkbox"/>											
witterungsbeständig/weather proof	<input type="checkbox"/>											

Technische Details

ORDERNO (Artikel-nummer)	INT 80 AELK
WDAB (Rad-Ø A x Breite B / mm)	80x32
LC (Tragkraft / kg)	130
H (Bauhöhe H / mm)	100
TP (Plattengröße / mm)	105x85
HS (Lochabstand / mm)	80x60
HD (Loch-Ø / mm)	9
SR (Schwenkradius / mm)	80
WB (Radlager)	Kugellager