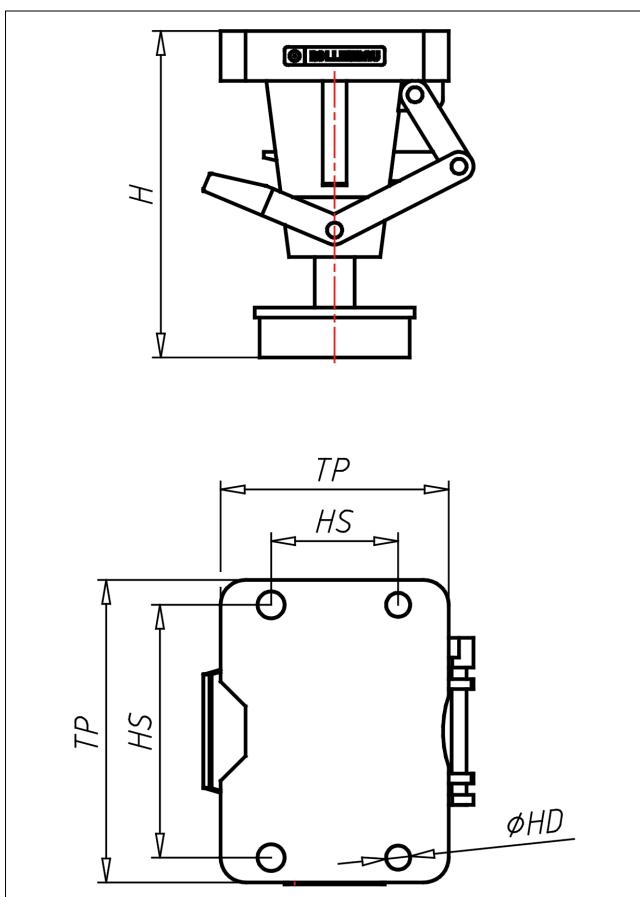
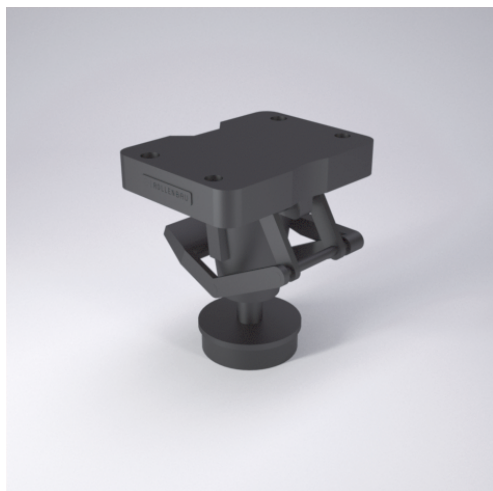




TLC
Feststeller

ROLLENBAU
EINFACH ROLLEN LASSEN



TLCH

Typ 1 TLCH 105, 105, 240 Gepresster Stahl verzinkt, Gummifuß: Ø 80 mm	Typ 2 TLCH 200 Gussisen schwarz lackiert, Gummifuß: Ø 75 mm	Typ 3 TLCH 151, 210 Gepresster Stahl verzinkt, Gummifuß: Ø 80 mm	Typ 4 TLCMR/L Hebel rechts od. links Gepresster Stahl verzinkt, Gummifuß: Ø 75 mm

Technische Details

ORDERNO (Artikel-nummer)	TLCH 200
H (Bauhöhe H / mm)	164
TP (Plattengröße / mm)	152x114
HS (Lochabstand / mm)	127x63.5
HD (Loch-Ø / mm)	12
TYPE (Typ)	2