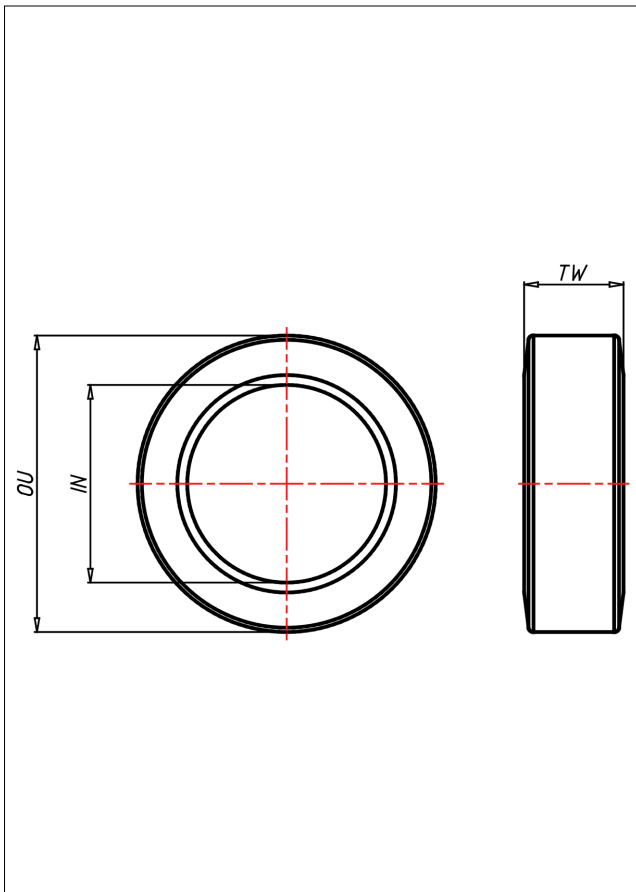




# Bandagen Reifen



## BANDAGEN Bandagen



VULKOLLAN® 93z 3 Shore A  
zylindrisch mit Stahlband\*

- hohe Tragkraft
- lange Lebensdauer
- geringer Rollwiderstand
- abrieb- und reißfest
- hohe Stoßfestigkeit
- hohe Kälte- und Wärmebeständigkeit
- formbeständig bei hoher statischer Belastung
- sehr beständig gegen UV-Strahlung, Öle, Fette, Benzin und die meisten Säuren

## Technische Details

ORDERNO (Artikel-nummer)	VK200/70/140
OU (Außen-Ø / mm)	200
TW (Reifenbreite / mm)	70
IN (Inner-Ø / mm)	140
LC (Tragkraft / kg)	960
TR (Lauffläche)	L
FOL (Stapler)	-