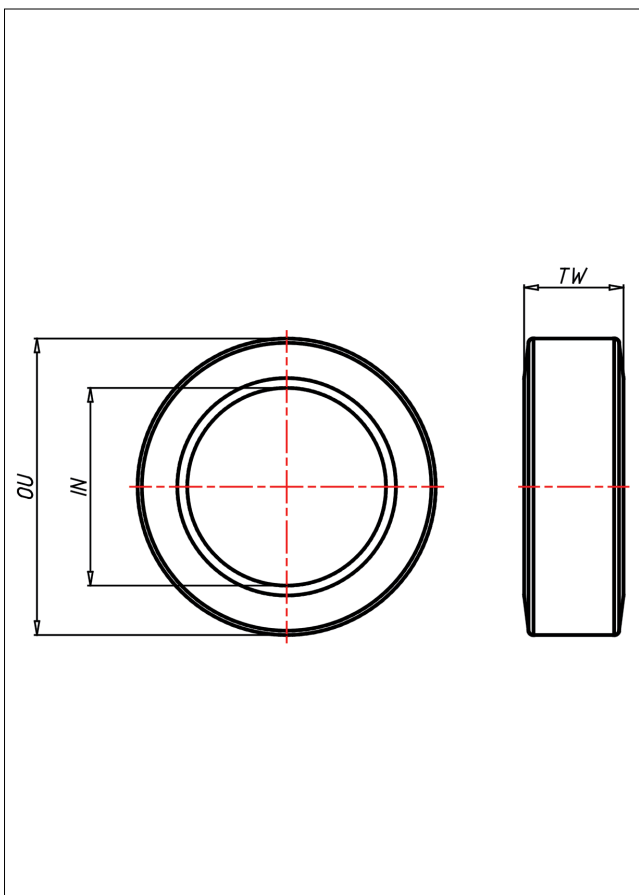




# Bandagen Reifen



## BANDAGEN Bandagen



+85 °C  
-40 °C max.  
kg 6000 kg

VULKOLLAN® 93± 3 Shore A  
zylindrisch mit Stahlband\*

- hohe Tragkraft
- lange Lebensdauer
- geringer Rollwiderstand
- abrieb- und reißfest
- hohe Stoßfestigkeit
- hohe Kälte- und Wärmebeständigkeit
- formbeständig bei hoher statischer Belastung
- sehr beständig gegen UV-Strahlung, Öle, Fette, Benzin und die meisten Säuren

## Technische Details

ORDERNO (Artikel-nummer)	VK230/85/145
OU (Außen-Ø / mm)	230
TW (Reifenbreite / mm)	85
IN (Inner-Ø / mm)	145
LC (Tragkraft / kg)	1100
TR (Lauffläche)	L
FOL (Stapler)	Pimpeso