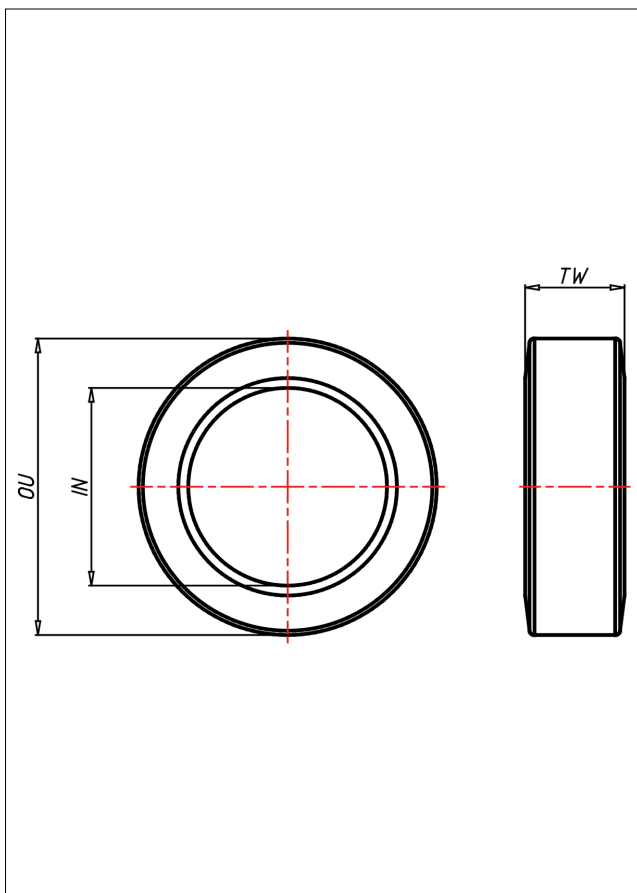
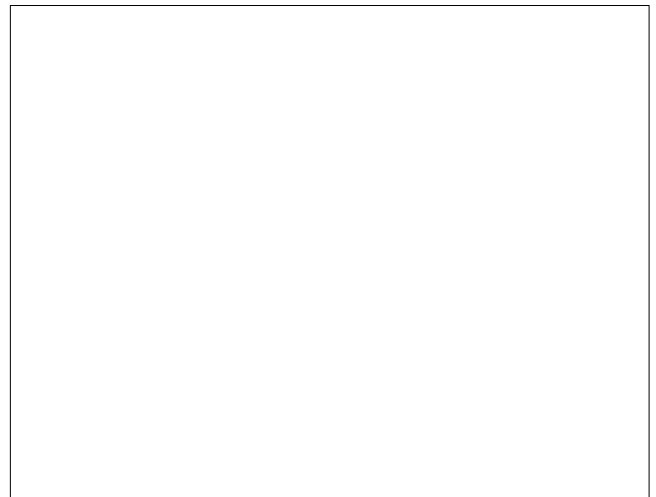
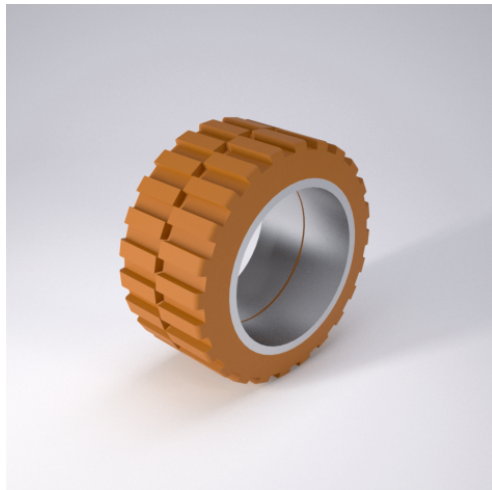




Bandagen Reifen



BANDAGEN Bandagen



VULKOLLAN® 93z 3 Shore A
zylindrisch mit Stahlband*

- hohe Tragkraft
- lange Lebensdauer
- geringer Rollwiderstand
- abrieb- und reißfest
- hohe Stoßfestigkeit
- hohe Kälte- und Wärmebeständigkeit
- formbeständig bei hoher statischer Belastung
- sehr beständig gegen UV-Strahlung, Öle, Fette, Benzin und die meisten Säuren

Technische Details

ORDERNO (Artikel-nummer)	VK260/85/170P
OU (Außen-Ø / mm)	260
TW (Reifenbreite / mm)	85
IN (Inner-Ø / mm)	170
LC (Tragkraft / kg)	1400
TR (Lauffläche)	P
FOL (Stapler)	Dixi - Muke