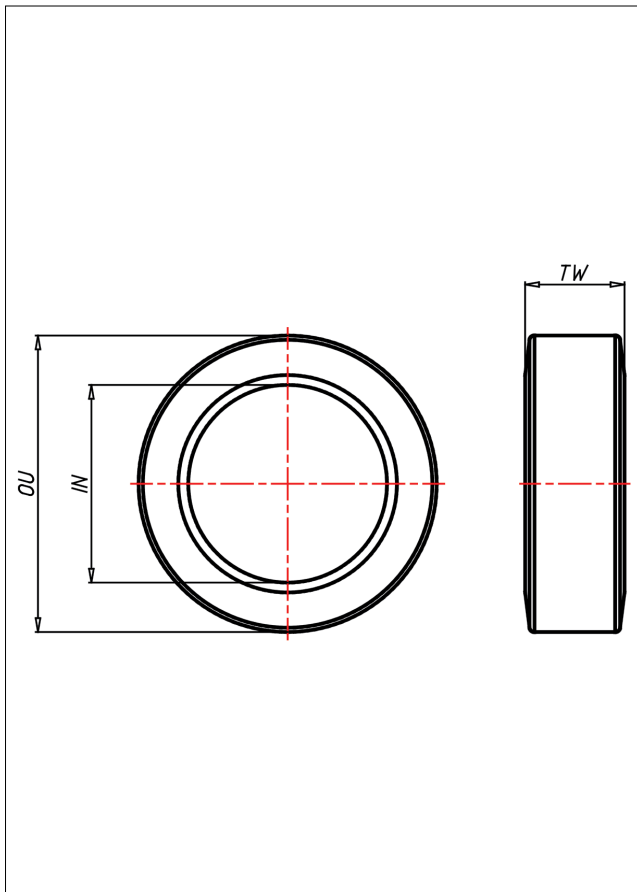




Bandagen Reifen



BANDAGEN Bandagen



VULKOLLAN® 93z 3 Shore A
zylindrisch mit Stahlband*

- hohe Tragkraft
- lange Lebensdauer
- geringer Rollwiderstand
- abrieb- und reißfest
- hohe Stoßfestigkeit
- hohe Kälte- und Wärmebeständigkeit
- formbeständig bei hoher statischer Belastung
- sehr beständig gegen UV-Strahlung, Öle, Fette, Benzin und die meisten Säuren

Technische Details

| | |
|---------------------------------|----------------|
| ORDERNO (Artikel-nummer) | VK300/100/203P |
| OU (Außen-Ø / mm) | 300 |
| TW (Reifenbreite / mm) | 100 |
| IN (Inner-Ø / mm) | 203 |
| LC (Tragkraft / kg) | 2000 |
| TR (Lauffläche) | P |
| FOL (Stapler) | Genkinger |