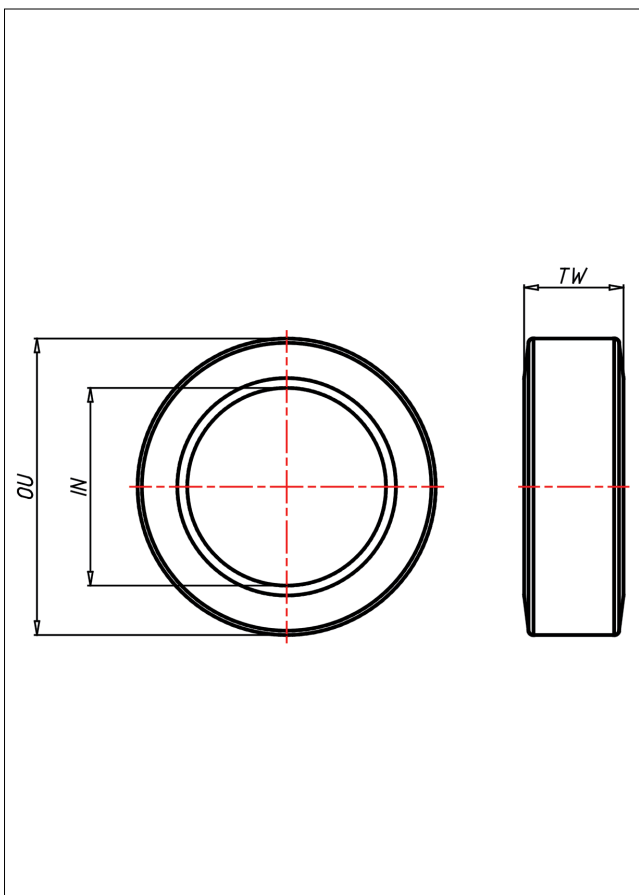




Bandagen Reifen



BANDAGEN Bandagen



+85 °C
-40 °C max.
kg 6000 kg

VULKOLLAN® 93z 3 Shore A
zylindrisch mit Stahlband*

- hohe Tragkraft
- lange Lebensdauer
- geringer Rollwiderstand
- abrieb- und reißfest
- hohe Stoßfestigkeit
- hohe Kälte- und Wärmebeständigkeit
- formbeständig bei hoher statischer Belastung
- sehr beständig gegen UV-Strahlung, Öle, Fette, Benzin und die meisten Säuren

Technische Details

ORDERNO (Artikel-nummer)	VK350/110/270
OU (Außen-Ø / mm)	350
TW (Reifenbreite / mm)	110
IN (Inner-Ø / mm)	270
LC (Tragkraft / kg)	1800
TR (Lauffläche)	L
FOL (Stapler)	-