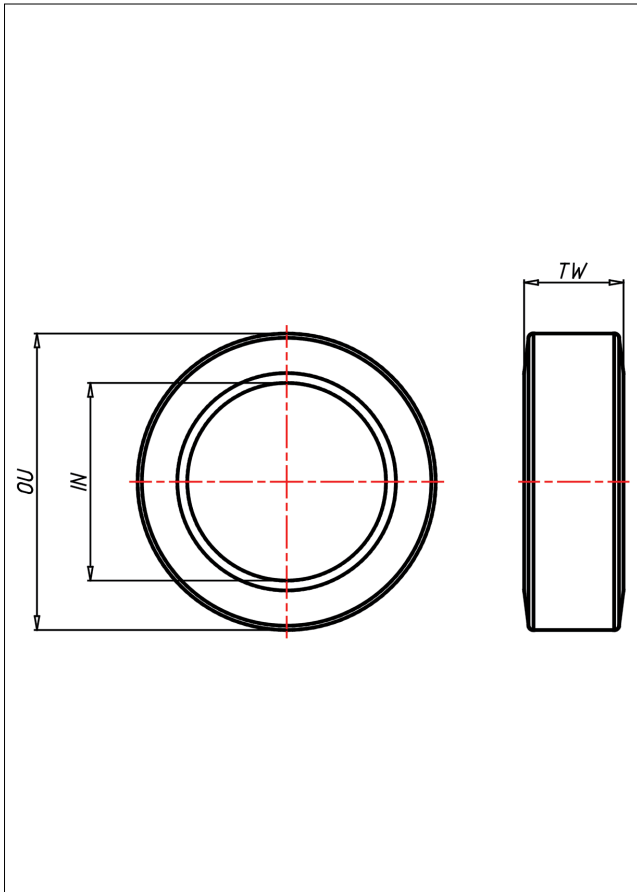




# Bandagen Reifen



## BANDAGEN Bandagen



**VULKOLLAN® 93z 3 Shore A**  
zylindrisch mit Stahlband\*

- hohe Tragkraft
- lange Lebensdauer
- geringer Rollwiderstand
- abrieb- und reißfest
- hohe Stoßfestigkeit
- hohe Kälte- und Wärmebeständigkeit
- formbeständig bei hoher statischer Belastung
- sehr beständig gegen UV-Strahlung, Öle, Fette, Benzin und die meisten Säuren

### Technische Details

<b>ORDERNO (Artikel-nummer)</b>	VK508/229/406
<b>OU (Außen-Ø / mm)</b>	508
<b>TW (Reifenbreite / mm)</b>	229
<b>IN (Inner-Ø / mm)</b>	406.4
<b>LC (Tragkraft / kg)</b>	6000
<b>TR (Lauffläche)</b>	L
<b>FOL (Stapler)</b>	Fenwick