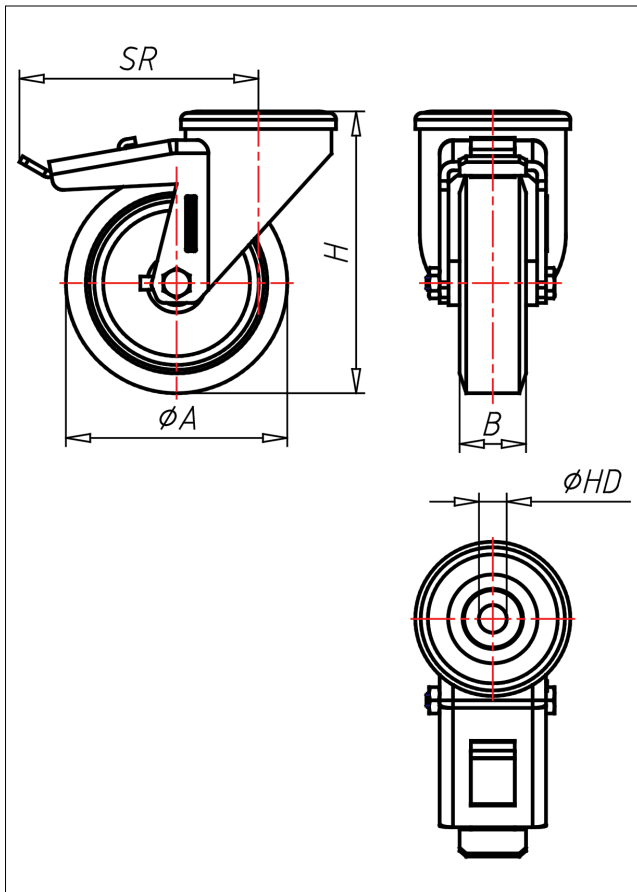




# XRT/XRST-A/ABX

## Lenkrolle mit Totalfeststeller



XR-A



| LENKROLLE  | LENKROLLE MIT TOTALFESTSTELLER   |   |   |   |    |                |   |   |               |   |   |          |   |   |               |   |   |                     |   |   |
|--|--|---|---|---|----|----------------|---|---|---------------|---|---|----------|---|---|---------------|---|---|---------------------|---|---|
|  |  |   |   |   |    |                |   |   |               |   |   |          |   |   |               |   |   |                     |   |   |
| <ul style="list-style-type: none"> <li>• geräuscharmer Lauf</li> <li>• geringer Rollwiderstand</li> <li>• abrieb- und reißfest</li> <li>• hohe Stoßfestigkeit</li> <li>• leichte Reinigung</li> <li>• sehr beständig gegen viele aggressive Medien</li> </ul> <p>Guss-Polyurethan Felge Polyamid 6<br/>→ Seite 252</p> | <p>zweifaches Kugellager - vernietet, Staubschutzring, Edelstahl AISI 304 poliert, Laufkugeln AISI 420, Radachse verschraubt<br/>→ Seite</p> | <p>AUSWAHLHILFE:</p> <table border="0"> <tr> <td>-</td> <td>+</td> <td>++</td> </tr> <tr> <td>leicht lenkend</td> <td>X</td> <td>X</td> </tr> <tr> <td>verschleißarm</td> <td>●</td> <td>X</td> </tr> <tr> <td>stoßfest</td> <td>●</td> <td>X</td> </tr> <tr> <td>bodenschonend</td> <td>●</td> <td>X</td> </tr> <tr> <td>witterungsbeständig</td> <td>●</td> <td>X</td> </tr> </table> | - | + | ++ | leicht lenkend | X | X | verschleißarm | ● | X | stoßfest | ● | X | bodenschonend | ● | X | witterungsbeständig | ● | X |
| -  | +  | ++  |   |   |    |                |   |   |               |   |   |          |   |   |               |   |   |                     |   |   |
| leicht lenkend   | X  | X   |   |   |    |                |   |   |               |   |   |          |   |   |               |   |   |                     |   |   |
| verschleißarm  | ●  | X   |   |   |    |                |   |   |               |   |   |          |   |   |               |   |   |                     |   |   |
| stoßfest   | ●  | X   |   |   |    |                |   |   |               |   |   |          |   |   |               |   |   |                     |   |   |
| bodenschonend  | ●  | X   |   |   |    |                |   |   |               |   |   |          |   |   |               |   |   |                     |   |   |
| witterungsbeständig  | ●  | X   |   |   |    |                |   |   |               |   |   |          |   |   |               |   |   |                     |   |   |

### Technische Details

|                                |                     |
|--------------------------------|---------------------|
| ORDERNO (Artikel-nummer)       | XRT 175 A           |
| WDAB (Rad-Ø A x Breite B / mm) | 175x40              |
| LC (Tragkraft / kg)            | 370                 |
| H (Bauhöhe H / mm)             | 216                 |
| HD (Loch-Ø / mm)               | 12.5                |
| SR (Schwenkradius / mm)        | 168                 |
| WB (Radlager)                  | Polyamid-Gleitlager |