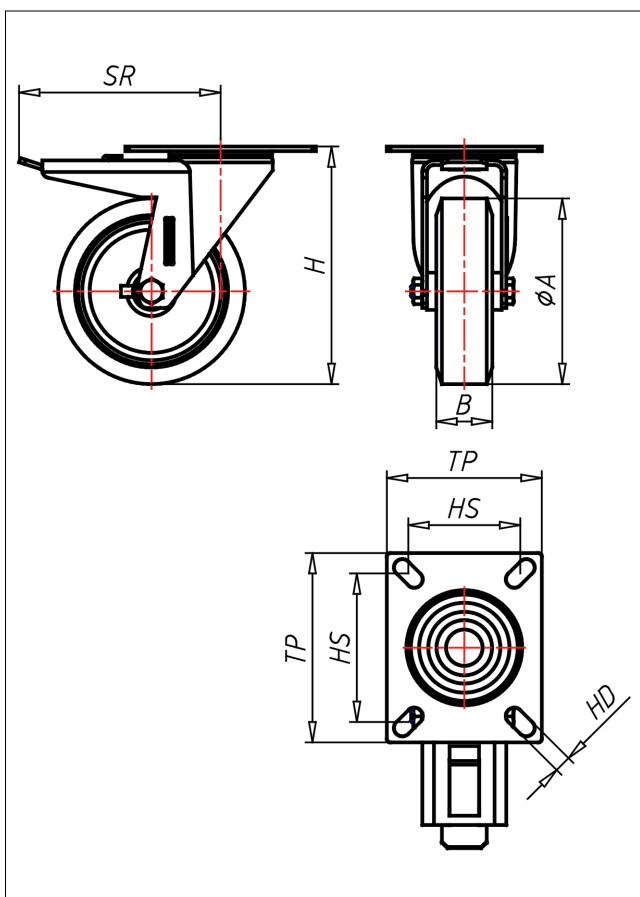





XDT/XST/XSST/XLT-A/ABX

Lenkrolle mit Totalfeststeller



XD-A



LENKROLLE	LENKROLLE MIT TOTALFESTSTELLER	BOCKROLLE															
																	
<ul style="list-style-type: none">• geräuscharmer Lauf• geringer Rollwiderstand• abrieb- und reißfest• hohe Stoßfestigkeit• leichte Reinigung• sehr beständig gegen viele aggressive Medien <p>Guss-Polyurethan Felge Polyamid 6 → Seite 252</p> 	<p>zweifaches Kugellager - vernietet Edelstahl AISI 304 poliert, Laufkugeln AISI 420, Staubschutzring, Radachse verschraubt</p> <p>→ Seite 110</p>	<p>AUSWAHLHILFE:</p> <table border="1"><tr><td>leicht lenkend</td><td>+</td><td>+</td></tr><tr><td>verschleißarm</td><td>x</td><td>x</td></tr><tr><td>stoßfest</td><td>+</td><td>x</td></tr><tr><td>bodenschonend</td><td>+</td><td>x</td></tr><tr><td>witterungsbeständig</td><td>+</td><td>x</td></tr></table>	leicht lenkend	+	+	verschleißarm	x	x	stoßfest	+	x	bodenschonend	+	x	witterungsbeständig	+	x
leicht lenkend	+	+															
verschleißarm	x	x															
stoßfest	+	x															
bodenschonend	+	x															
witterungsbeständig	+	x															

Technische Details

ORDERNO (Artikel-nummer)	XST 125 A
WDAB (Rad-Ø A x Breite B / mm)	125x30
LC (Tragkraft / kg)	250
H (Bauhöhe H / mm)	160
TP (Plattengröße / mm)	102x83
HS (Lochabstand / mm)	80x60
HD (Loch-Ø / mm)	9
SR (Schwenkradius / mm)	140
WB (Radlager)	Polyamid-Gleitlager